

### 1.1.12 Anschlussbeispiel

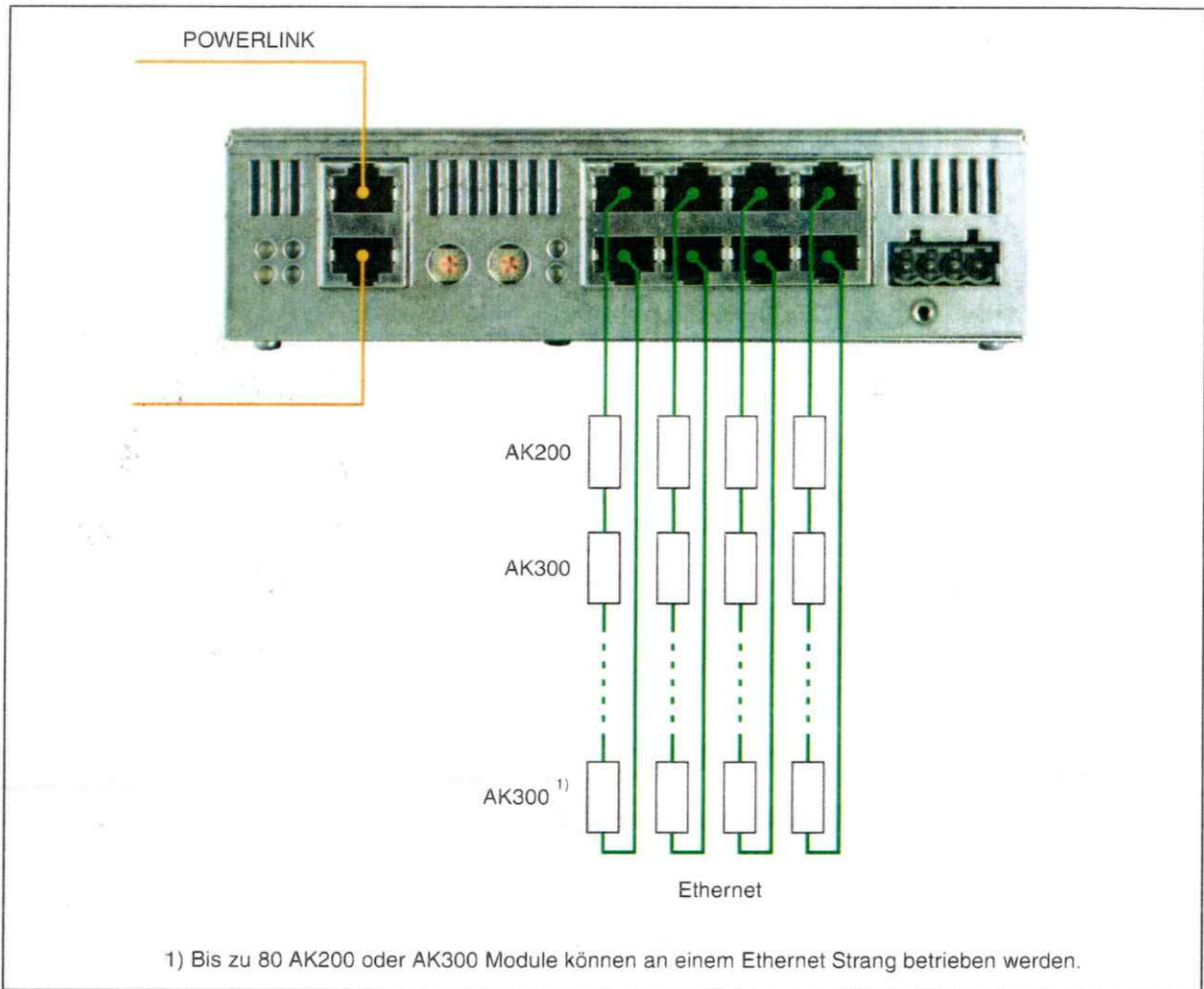


Abbildung 5: AK810 Anschlussbeispiel

### 1.1.13 Firmware

Das Modul AK810 wird mit installierter Firmware ausgeliefert. Die Firmware ist auch Bestandteil des SPS Betriebssystems B&R Automation Runtime. Bei unterschiedlicher Version wird die Firmware des B&R Automation Runtime auf das Modul geladen.

Durch einen Update des B&R Automation Runtime steht automatisch die aktuellste AK810 Firmware zur Verfügung.